

KRAUSE

BATHROOM DESIGN



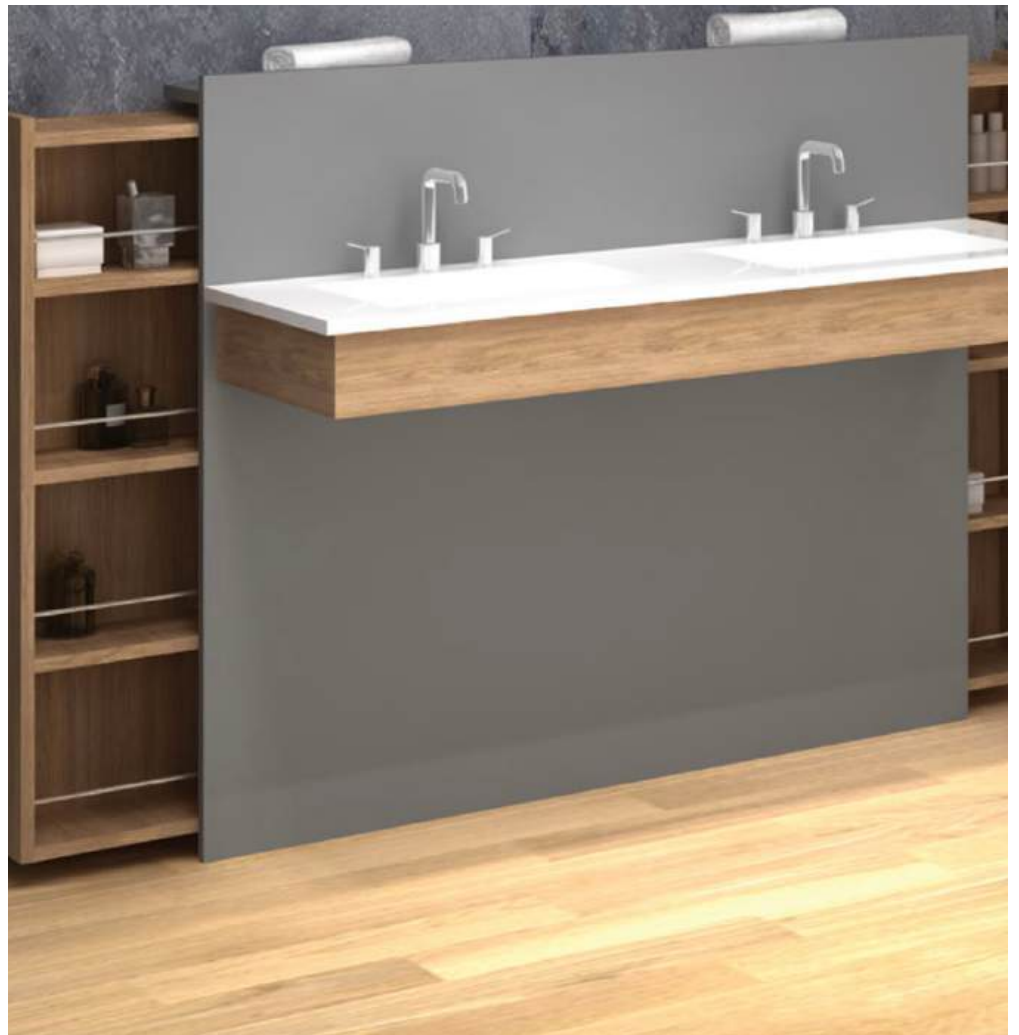


SPIS TREŚCI
INHALT
TABLE OF CONTENTS



NOWOCZENE WZORNICTWO MODERNES DESIGN MODERN DESIGN	6
IFUDO DESIGN	8
TRIGONO DESIGN	12
RECTI	16
CIRCUM	24
OVAL	28
ELIPSIS	30
BLATY ŁAZIENKOWE WASCHTISCHPLATTEN COUNTERTOPS	34
OPCJE DODATKOWE ZUSÄTZLICHE OPTIONEN ADDITIONAL OPTIONS	35

BATHROOM DESIGN W LICZBACH
BATHROOM DESIGN IN ZAHLEN
BATHROOM DESIGN IN NUMBERS



42

WASHBASIN

7

SHAPE TYPES

BATHROOM DESIGN W LICZBACH
BATHROOM DESIGN IN ZAHLEN
BATHROOM DESIGN IN NUMBERS



4

DIFFERENT TYPES
OF MOUNTING

20

UNDERMOUNT
WASHBASINS

19

COUNTERTOP
WASHBASINS

NOWOCZESNE WZORNICTWO MODERNES DESIGN MODERN DESIGN

Krause Design specjalizuje się w obróbce i produkcji wykończeń wewnętrznych i zewnętrznych z materiałów Solid Surface. Zrealizowaliśmy setki projektów, zarówno dla klientów indywidualnych, jak również przedsiębiorstw i inwestycji użyteczności publicznej, w kraju i za granicą. Błaty kuchenne, łazienkowe, lampy, stoły, okładziny ścienne czy lady recepcyjne to jedynie ułamek naszych możliwości.

W Katalogu prezentujemy przegląd produktów wyposażenia łazienkowego, przygotowany przez naszych wykwalifikowanych projektantów. Proponujemy klasyczne formy umywalk tak jak seria RECTI i CIRCUM, oraz kilka nowoczesnych, designerskich propozycji. Wychodząc na przeciw indywidualnym życzeniom klientów, oddajemy do dyspozycji cały zespół fachowców - od momentu planowania do realizacji inwestycji.

Krause Design ist spezialisiert auf die Bearbeitung und Herstellung von Innen- und Außenverkleidungen aus Solid Surface Materialien. Wir haben Hunderte von Projekten sowohl für Privatkunden als auch für Unternehmen und öffentliche Einrichtungen im In- und Ausland durchgeführt. Arbeitsplatten für Küche und Bad, Tischlampen, Wandverkleidungen oder Empfangstresen sind nur ein Bruchteil unserer Möglichkeiten.

Im Katalog präsentieren wir Ihnen einen Überblick über die Produkte der Badausstattung, die von unseren qualifizierten Designern vorbereitet wurden. Wir bieten sowohl klassische Formen von Waschbecken, wie die Serien RECTI und CIRCUM, als auch einige moderne, designorientierte Vorschläge. Um den individuellen Anforderungen unserer Kunden gerecht zu werden, steht uns ein ganzes Team von Spezialisten zur Verfügung - von der Planung bis zur Realisierung des Projekts.

Krause Design specialises in the treatment and manufacture of interior and exterior finishes from Solid Surface materials. We have completed hundreds of projects, a like for individual clients as well as companies and public utility projects, at home and abroad. Kitchen and bathroom worktops, table lamps, wall cladding or reception desk are only a fraction of our capabilities.

In the catalogue we present an overview of bathroom equipment products, prepared by our qualified designers. We offer classic forms of washbasins, such as the RECTI and CIRCUM series, as well as some modern, designer suggestions. In order to meet our customers' individual requirements, we have an entire team of specialists at our disposal - from the planning stage to the realisation of the project.



NOWOCZESNE WZORNICTWO
MODERNES DESIGN
MODERN DESIGN







BATHROOM DESIGN/IFUDO

IFUDO



Wygięty kształt umywalki to nowoczesna forma, która sprawdzi się w małych, ale designerskich wnętrzach. Z powodzeniem sprawdzi się również w dużych przestrzeniach typu toalety publiczne, gdzie są potrzebne więcej niż jedna umywalka.

IFUDO występuje w trzech wielkościach do wyboru. Kolor przedniego panelu oraz całej umywalki można dobierać według własnego uznania, z dostępnej kolorystyki.

Die geschwungene Form des Waschbeckens ist eine moderne Form, die sich gut in kleinen, aber designorientierten Innenräumen macht. Er passt auch gut in große Räume, in denen mehr als ein Waschbecken benötigt wird, wie z. B. in öffentlichen Toiletten.

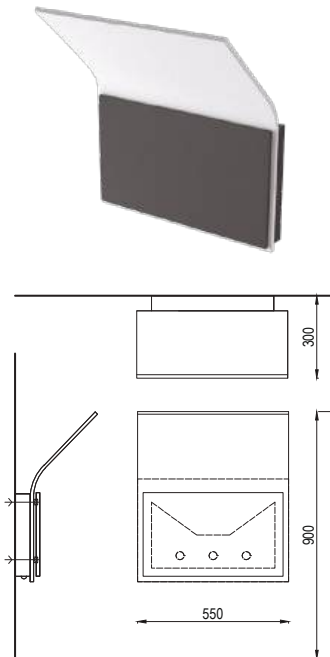
IFUDO ist in drei verschiedenen Größen erhältlich. Die Farbe der Frontplatte und des gesamten Waschbeckens kann nach eigener Wahl aus den verfügbaren Farben gewählt werden.

The curved shape of the washbasin is a modern form that works well in small, but designer interiors. It also fits well in large spaces where there is a need for more than one washbasin, such as public toilets.

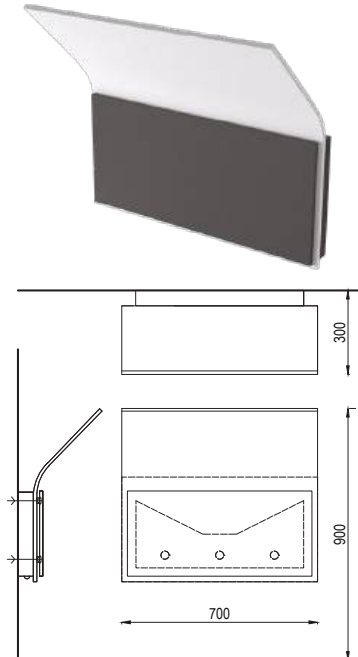
IFUDO comes in a choice of three sizes. The colour of the front panel and the whole washbasin can be chosen according to your own choice from the available colours.



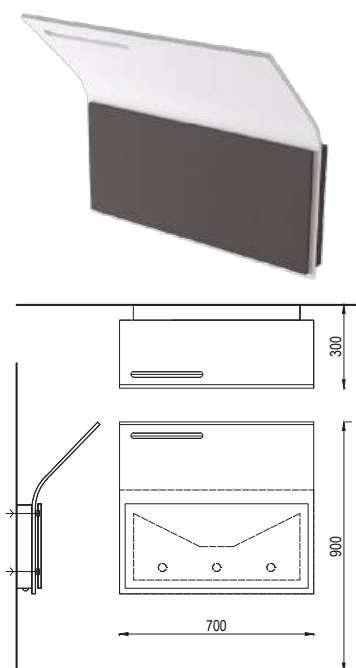
IFUD-10
550 x 900 x 300



IFUD-20
700 x 900 x 300



IFUD-30
700 x 900 x 300







BATHROOM DESIGN/TRIGONO

TRIGONO



Umywalka składająca się z 3 elementów – TRIGONO. Innowacyjne rozwiązanie konstrukcyjne daje designerski efekt. W misie nie ma jednego widocznego odpływu, Podwójne dno umywalki daje wrażenie spływania wody w każdą stronę.

Indywidualne kombinacje kolorów i materiałów zapewniają wiele możliwości projektowych.

TRIGONO - das Waschbecken die aus drei Elementen besteht. Innovatives Design mit Designer-Effekt. Der doppelte Boden des Beckens erweckt den Eindruck, dass das Wasser in alle Richtungen fließt.

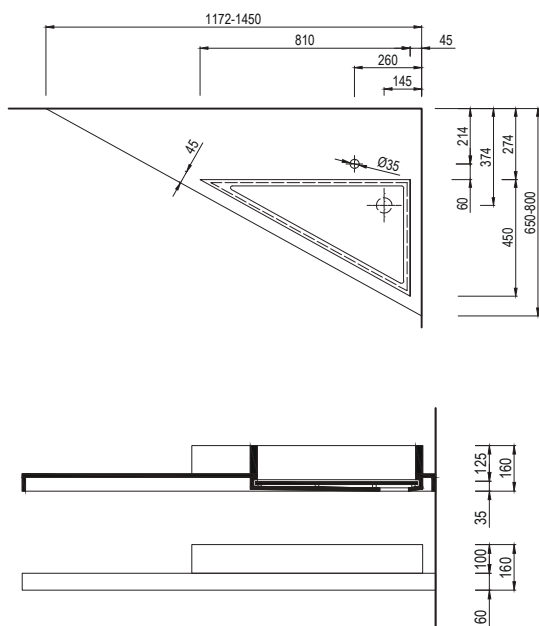
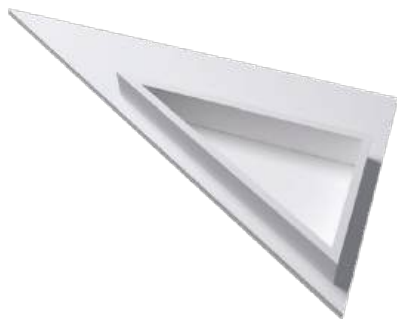
Individuelle Farb- und Materialkombinationen bieten viele Gestaltungsmöglichkeiten.

TRIGONO - a washbasin which is composed of 3 elements. Innovative solution gives a designer effect. There is no single visible drain in the washbasin. The double bottom of the basin gives the impression of water flowing in all directions.

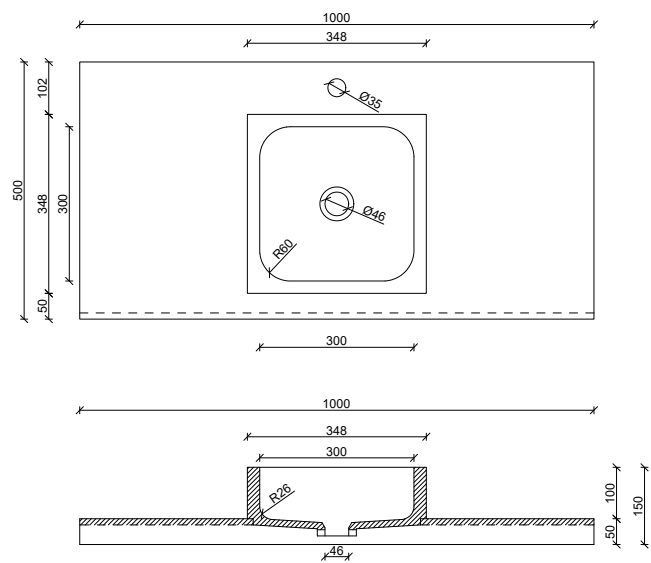
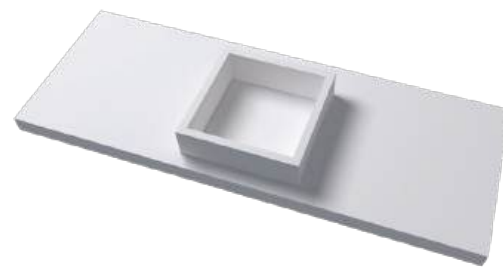
Individual colour and material combinations provide many design possibilities.

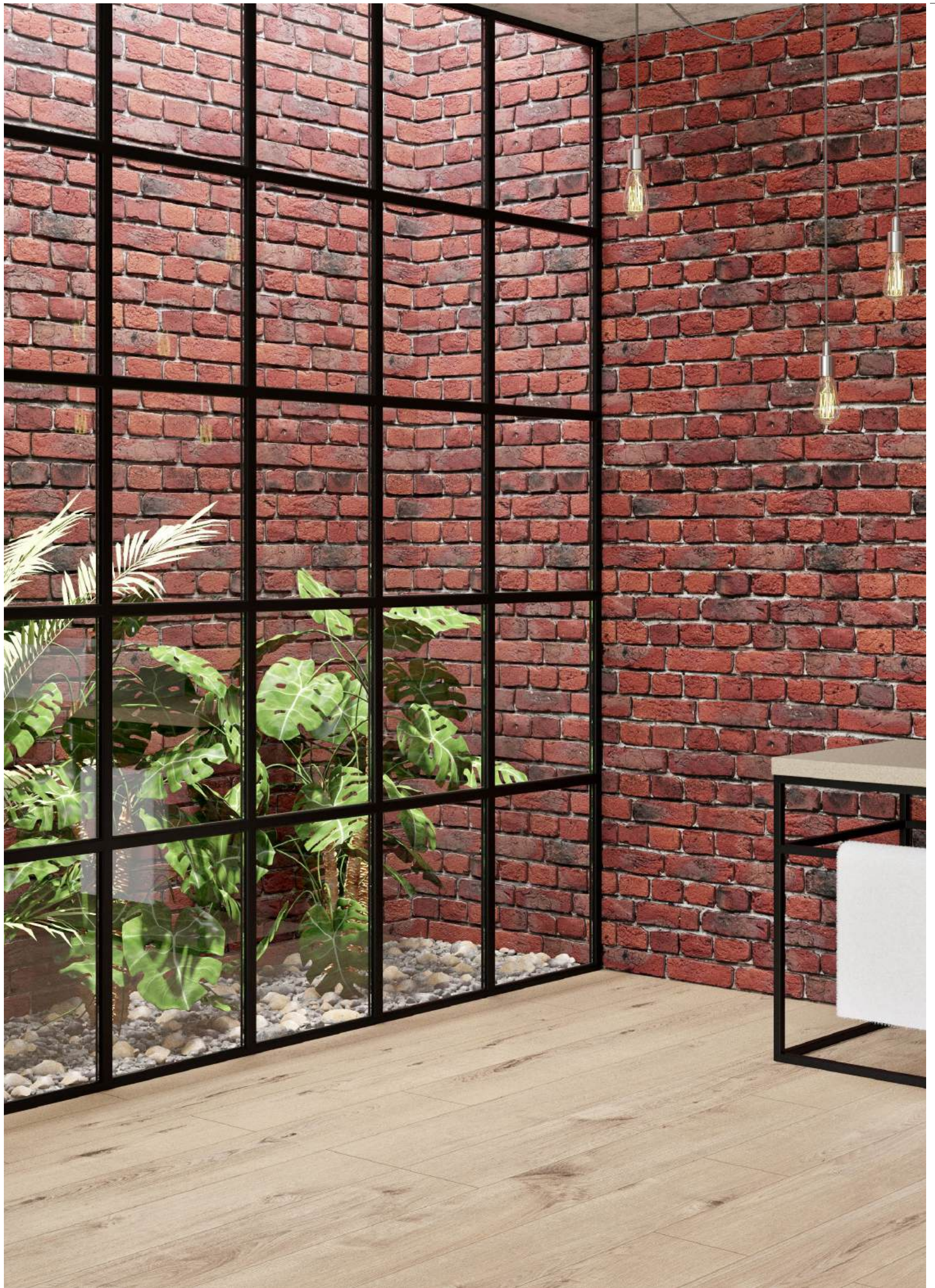


TRI1-10
810 x 450 x 160



TRI1-20
348 x 348 x 150







BATHROOM DESIGN/RECTI

RECTI



Seria umywalek RECTI opiera się na prostych, konwencjonalnych kształtach. To rozwiązanie sprawdzi się idealnie w połączeniu z blatem lub szafką łazienkową.

Różne wykończenia dna oraz wybór opcji nablutowej lub podbatowej powoduje, że RECTI jest największą rodziną naszych produktów.

Umywalki marki KRAUSE idealnie sprawdzą się w ciężkich wilgotnych warunkach łazienkowych.

Die Waschtischserie RECTI basiert auf einfachen, konventionellen Formen. Diese Lösung ist ideal in Kombination mit einer Waschtischplatte oder auf einem Badezimmerschrank.

Verschiedene Bodenausführungen und die Wahl zwischen Aufsatz- und Unterbauoptionen machen RECTI zur größten Familie unter unseren Produkten.

KRAUSE-Waschtische sind ideal für den Einsatz in schweren, nassen Badezimmern.

The RECTI washbasin series is based on simple, conventional shapes. This solution is ideal in combination with a countertop or a bathroom cabinet.

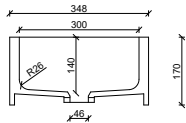
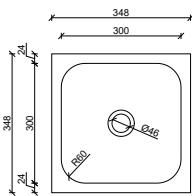
Various bottom finishes and the choice of worktop basin or undermount basin options make RECTI the largest family of our products.

KRAUSE washbasins are ideal for use in difficult, wet bathroom conditions.

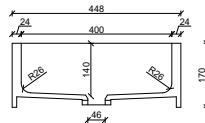
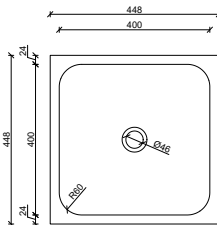
RECTI 1 - WORKTOP BASINS



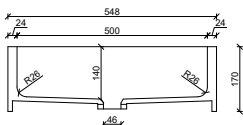
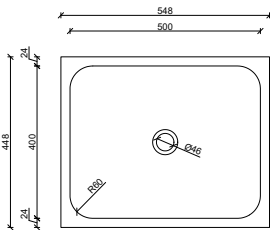
RE11-10
348 x 348 x 170



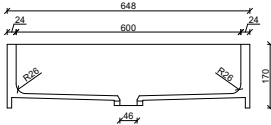
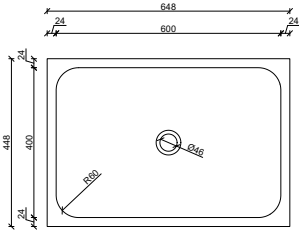
RE11-20
448 x 448 x 170



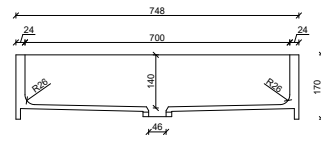
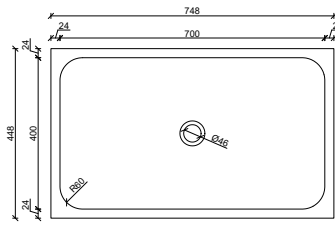
RE11-30
548 x 448 x 170



RE11-40
648 x 448 x 170

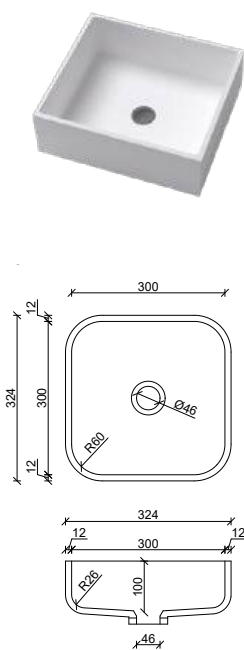


RE11-50
748 x 448 x 170

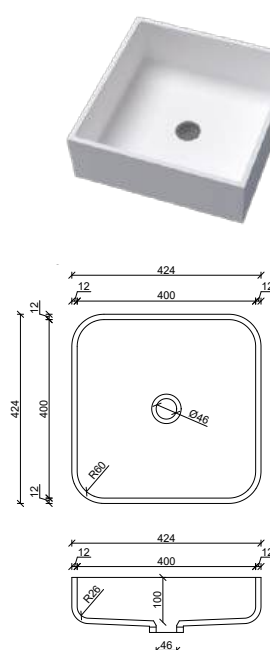


RECTI 1 - UNDERMOUNT WASHBASINS

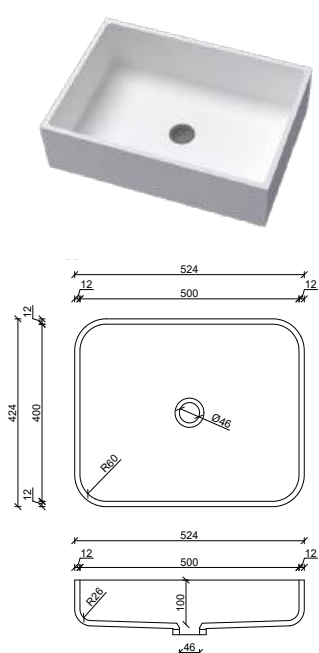
RE12-10
300 x 324 x 100



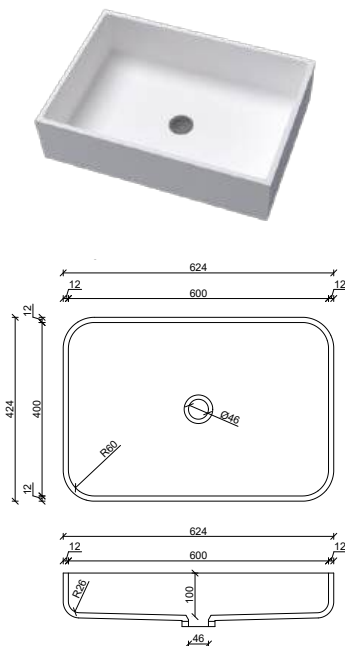
RE12-20
424 x 424 x 100



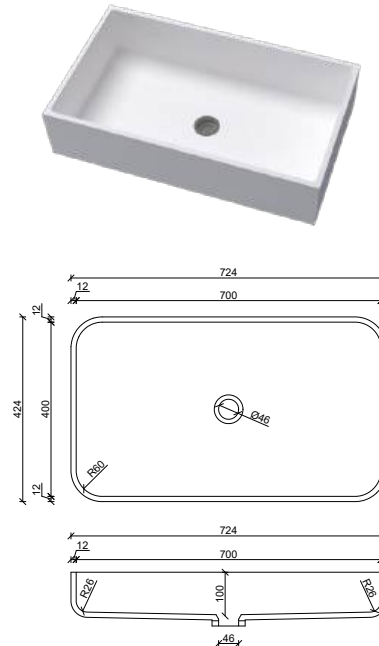
RE12-30
524 x 424 x 100



RE12-40
624 x 424 x 100

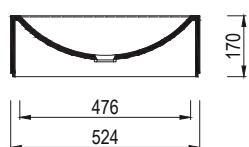
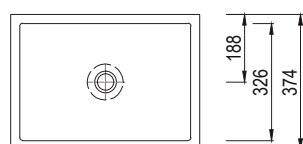


RE12-50
724 x 424 x 100

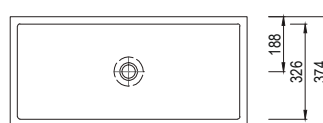




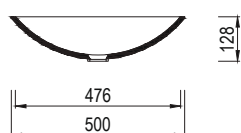
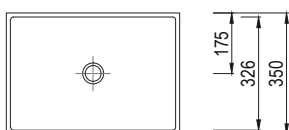
RE21-10
524 x 374 x 170



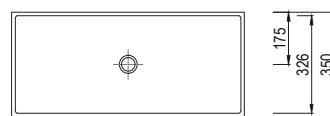
RE21-20
810 x 374 x 170



RE22-10
500 x 350 x 128



RE22-20
786 x 350 x 133

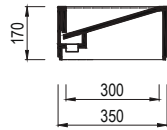
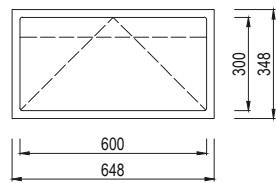




RECTI 3

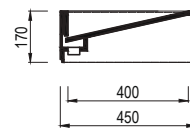
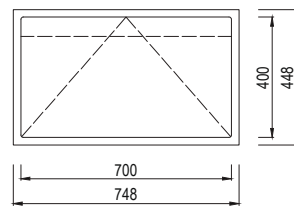
RE31-10

648 x 348 x 170



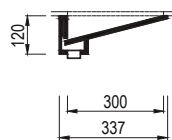
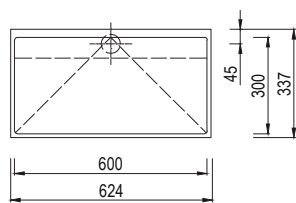
RE31-20

748 x 448 x 170



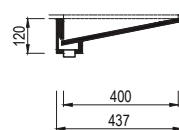
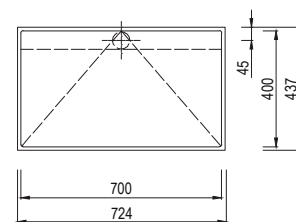
RE32-10

624 x 337 x 120



RE32-20

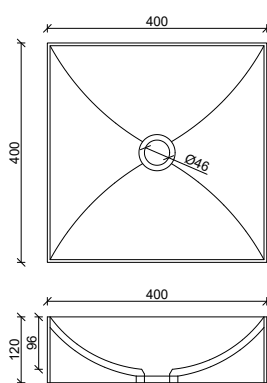
724 x 437 x 120





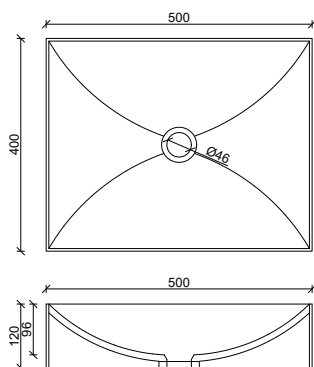
RE41-10

400 x 400 x 120



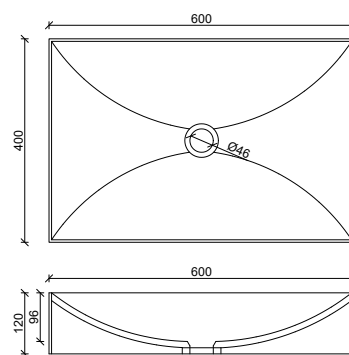
RE41-20

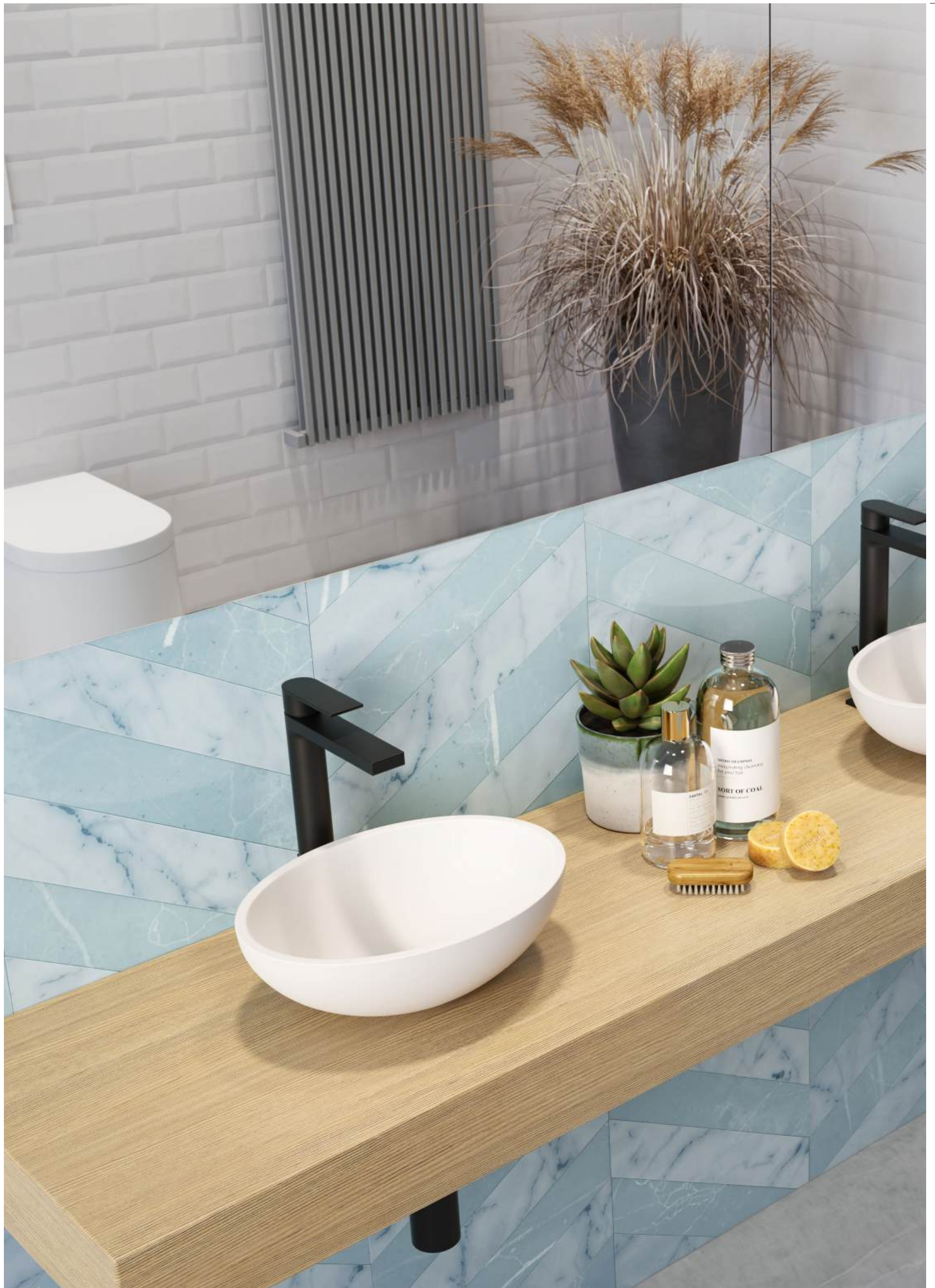
500 x 400 x 120



RE41-30

600 x 400 x 120

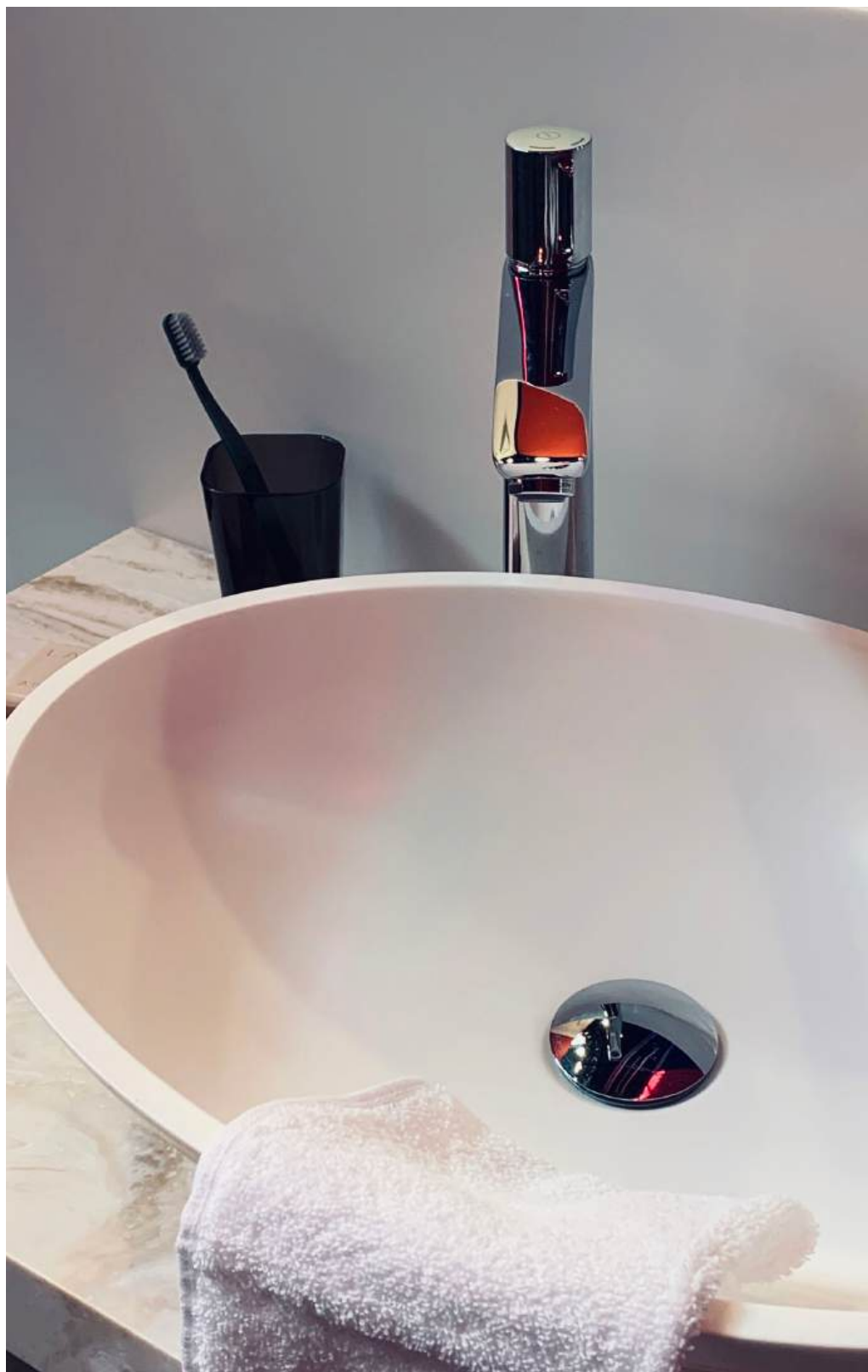






BATHROOM DESIGN/CIRCUM & OVAL

CIRCUM & OVAL



Umywalki CIRCUM i OVAL to klasyczne umywalki naszego projektu. Klasyczna forma i minimalistyczny design przekonywają do tego rozwiązania wszystkich lubujących się w prostych i powściągliwych wnętrzach.

Umywalka jest dostępna w dwóch wersjach: nablatowej oraz podblatowej. Dno misy może być wykończona na płasko, bądź półkolem.

Die Waschtische CIRCUM und OVAL sind die Klassiker unter unseren Waschbecken. Die klassische Form und das minimalistische Design werden alle überzeugen, die eine schlichte und zurückhaltende Einrichtung mögen.

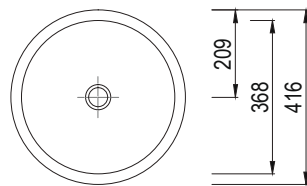
Der Waschtisch ist in zwei Ausführungen erhältlich: als Aufsatz- und als Unterbauwaschtisch. Der Boden des Beckens kann flach oder halbkreisförmig ausgeführt sein.

CIRCUM and OVAL washbasins are classic washbasins of our design. The classic form and minimalist design will convince everyone who likes simple interiors.

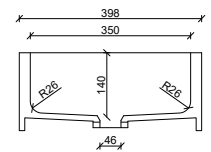
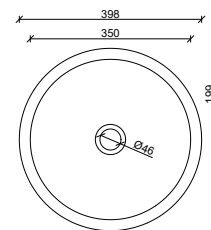
The washbasin is available in two versions: worktop and undemount basin. The bottom of the basin may be finished flat or in a semicircle.



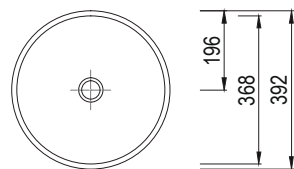
CI11-10
416 x 160



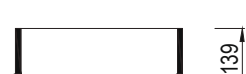
CI21-10
398 x 170



CI12-10
392 x 139



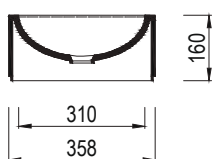
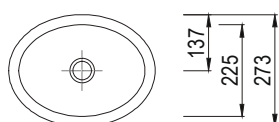
CI22-10
392 x 139



OVAL

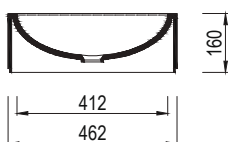
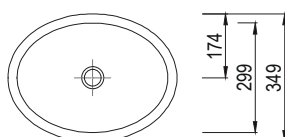
OV11-10

358 x 273 x 160



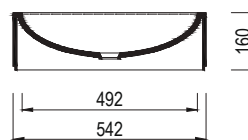
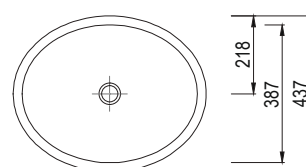
OV11-20

462 x 349 x 160



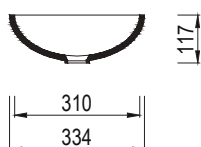
OV11-30

542 x 437 x 160



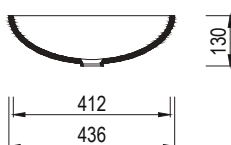
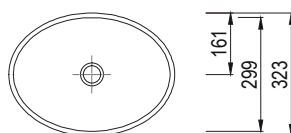
OV12-10

334 x 249 x 117



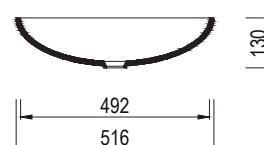
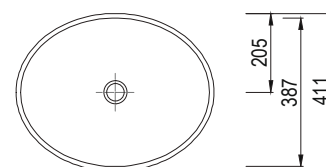
OV12-20

436 x 323 x 130



OV12-30

516 x 411 x 130



OVAL







BATHROOM DESIGN/ELIPSIS

ELIPSIS



ELIPSIS to nasze rozwiązanie do łazienki. Umywarka z blatem w jednym monolicie bez żadnych łączeń z możliwością montowania na szafce lub konsoli. Misa jest przetłoczona w płaskim blacie, dzięki czemu zachowuje wzór i strukturę materiału.

Umywarka ELIPSIS to designerskie rozwiązanie, do wnętrza które sprawdzi się w połączeniu z nowoczesnymi szafkami, konsolami.

ELIPSIS ist unsere Lösung für das Badezimmer. Das Waschbecken mit Arbeitsplatte in einem Monolithen ohne Fugen mit der Möglichkeit der Montage auf einem Schrank oder auf Konsolen.

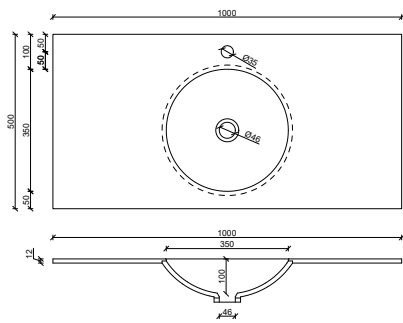
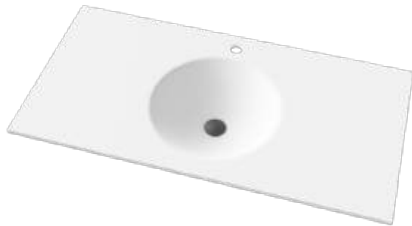
Der Waschtisch ELIPSIS ist eine Designlösung für Innenräume, die sich gut mit modernen Schränken und Konsolen kombinieren lässt.

ELIPSIS is our solution for the bathroom. The washbasin with countertop in one monolith without any joints with the possibility of mounting on a cabinet or console. The basin is embossed in the flat top, so that it retains the pattern and structure of the material.

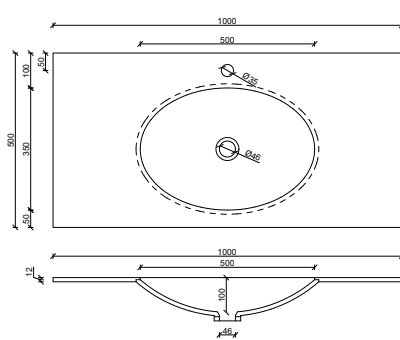
ELIPSIS washbasin is a designer solution for interiors that will work well in combination with modern cabinets, consoles.



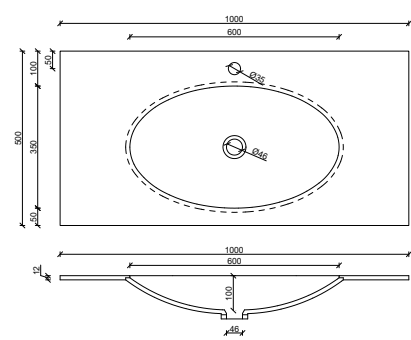
EL10-10
350 x 350 x 100



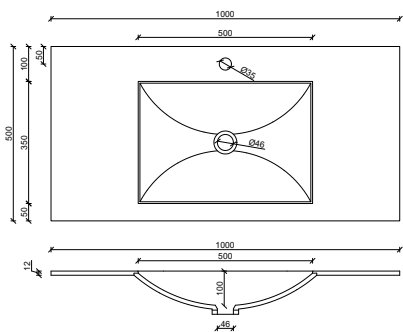
EL10-20
500 x 350 x 100



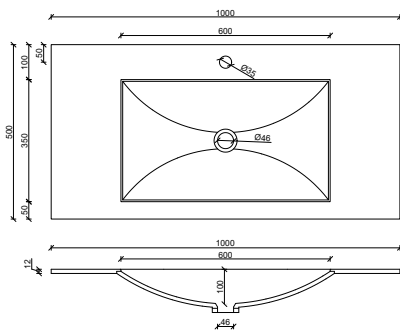
EL10-30
600 x 350 x 100



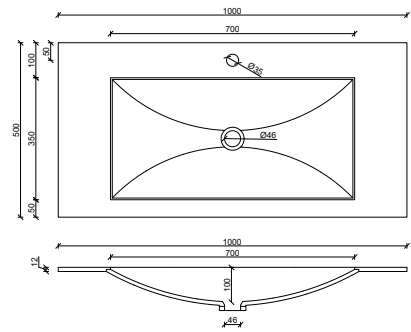
EL12-10
500 x 350 x 100



EL12-20
600 x 350 x 100



EL12-30
700 x 350 x 100



COUNTERTOP

BL55-10

Blat łazienkowy głębokość 550mm, grubość 12mm
Waschtischplatte Tiefe 550mm, Vorderkante 12mm
Bathroom worktop depth 550mm, thickness 12mm



BL55-20

Blat łazienkowy głębokość 550mm, z frontem 120mm
Waschtischplatte Tiefe 550mm, Vorderkante 120mm
Bathroom worktop depth 550mm, with front edge 120mm



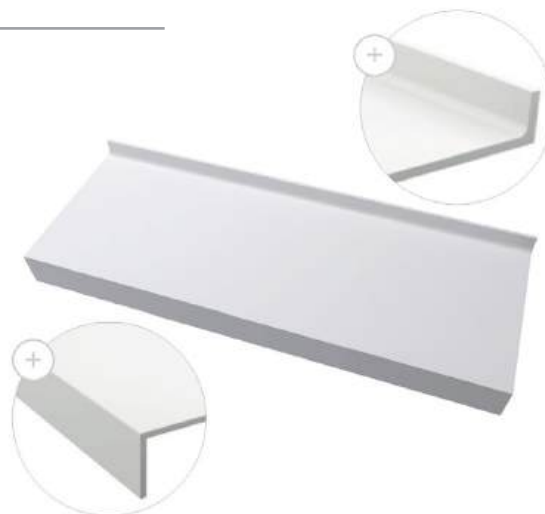
BL55-12

Blat łazienkowy głębokość 550mm, z cokołem 55mm
Waschtischplatte Tiefe 550mm, mit Hohlkehlewandanschlussprofil 55mm
Bathroom worktop depth 550mm, plinth at the wall 55mm



BL55-22

Blat łazienkowy głębokość 550mm, z frontem 120mm i cokołem 55mm
Waschtischplatte Tiefe 550mm, Vorderkante 120mm mit Hohlkehlewandanschlussprofil 55mm
Bathroom worktop depth 550mm, with front edge 120mm plinth at the wall 55mm



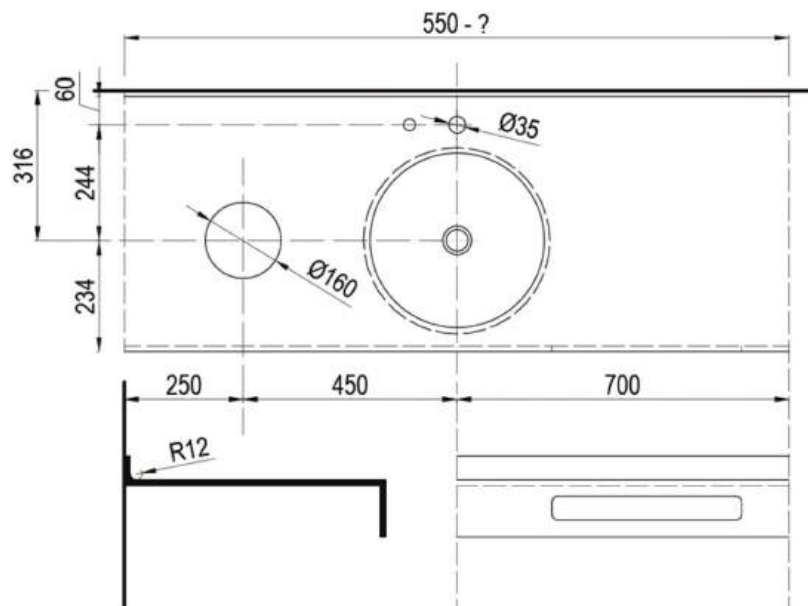


Otwór na zużyty papier*
 Öffnung für Papierabfall*
 Hole for wastepaper*

Otwór dozownik mydła Ø 24cm
 Öffnung für Seifenspender Ø 24cm
 Hole for soap dispenser Ø 24cm



Otwór na ręcznik**
 Handtuchhalter**
 Towel holder**



* Ø 100-160mm

** tylko dla blatów z frontem
 nur für Waschtische mit Vorderkante
 only for worktops with front edge

KRAUSE DESIGN

ul. Wiejska 16

49-120 Narok

k. Opola Poland

tel. 77 427 46 10

biuro@krause-group.pl

www.krause-design.pl

